



ΕΘΝΙΚΟ ΜΕΤΣΟΒΙΟ ΠΟΛΥΤΕΧΝΕΙΟ
ΕΙΔΙΚΟΣ ΛΟΓΑΡΙΑΣΜΟΣ ΚΟΝΔΥΛΙΩΝ ΕΡΕΥΝΑΣ (Ε.Λ.Κ.Ε.)

Ηρώων Πολυτεχνείου 9, Πολυτεχνειούπολη Ζωγράφου, 157 72 Αθήνα

☎ 210-772 1348, e-mail: ereyna@central.ntua.gr

ΑΝΑΡΤΗΤΕΟ ΣΤΟ ΔΙΑΔΙΚΤΥΟ

Ταχ.Δ/ση: Ηρώων Πολυτεχνείου 9

Αθήνα, 01/12/2023

Ταχ.Κωδ. : 15772 Ζωγράφου

Αριθ. Πρωτ.: 71547

Ιστοσελίδα: <http://www.elke.ntua.gr/>

ΠΡΟΣΚΛΗΣΗ ΓΙΑ ΑΠΕΥΘΕΙΑΣ ΑΝΑΘΕΣΗ

Ο Ειδικός Λογαριασμός Κονδυλίων Έρευνας του Ε.Μ.Π με την από 01/12/2023 απόφαση της Ε.Ε (46^η Συνεδρίασης της Ε.Ε) ΑΔΑ: 9ΣΡΘ46ΨΖΣ4-ΨΕΒ, στο πλαίσιο του έργου με τίτλο «*CApitalisation for re-setting innovation and sustainability in Med-cities*» με ακρωνύμιο **CARISMED Contract C_A.2.2_0012** με κωδικό έργου 68/1514 το οποίο υλοποιείται στο πλαίσιο του Προγράμματος **ENI CBCMED 2014-2020** και συγχρηματοδοτείται από ευρωπαϊκούς και Εθνικούς Πόρους, με Ιδρυματική Επιστημονική Υπεύθυνη την Αναπληρώτρια Καθηγήτρια κ. Ειρήνη Κλαμπατσέα και Μη Ιδρυματική Επιστημονική Υπεύθυνη την Ομότιμη Καθηγήτρια κ. Σοφία Αυγερινού Κολώνια, προτίθεται να αναθέσει την **παροχή υπηρεσιών κατασκευής φορητού περιπτέρου βασισμένου στις αρχές του LCARS περιβαλλοντικά βιώσιμου με την χρήση εργαλείων και μεθοδολογιών που επισημαίνονται στο έργο, με δυνατότητα μεταφοράς σε πολλές συνοικίες της Αθήνας αποτελούμενο από: πτυσσόμενη τέντα, ξύλινη κατασκευή ως στοιχείο τοποθέτησης οθόνης και υλικού προώθησης και 30 πτυσσόμενα καθίσματα** συνολικού προϋπολογισμού 6.451,61€, πλέον ΦΠΑ 24% 1.548,39€, συνολικού προϋπολογισμού 8.000,00€, συμπεριλαμβανομένου ΦΠΑ, με κριτήριο ανάθεσης την πλέον συμφέρουσα οικονομική προσφορά βάσει τιμής.

Πληροφοριακά στοιχεία

Διαδικασία Ανάθεσης προμήθειας	Απευθείας Ανάθεση
Τίτλος προμήθειας	Παροχή υπηρεσιών κατασκευής φορητού περιπτέρου βασισμένου στις αρχές του LCARS περιβαλλοντικά βιώσιμου με την χρήση εργαλείων και μεθοδολογιών που επισημαίνονται στο έργο, με δυνατότητα μεταφοράς σε πολλές συνοικίες της Αθήνας αποτελούμενο από Α) πτυσσόμενη τέντα, Β) ξύλινη κατασκευή ως στοιχείο τοποθέτησης οθόνης και υλικού προώθησης και Γ) 30 πτυσσόμενα καθίσματα
Προϋπολογισμός	6.451,61€, πλέον ΦΠΑ 24% 1.548,39€, συνολικού προϋπολογισμού 8.000,00€, συμπεριλαμβανομένου ΦΠΑ
Κριτήριο Ανάθεσης	Πλέον συμφέρουσα από οικονομική άποψη προσφορά (βάσει τιμής)

Καταληκτική Ημερομηνία & Ώρα Υποβολής Προσφορών	06/12/2023 ημέρα Τετάρτη και ώρα 14:00 μ.μ.
Τόπος κατάθεσης προσφορών	Ειδικός Λογαριασμός Κονδυλίων Έρευνας Εθνικού Μετσόβιου Πολυτεχνείου, Ηρώων Πολυτεχνείου 9, Πολυτεχνειούπολη Ζωγράφου, 157 72 Αθήνα.
Τόπος παράδοσης	Σχολή Αρχιτεκτόνων Μηχανικών, Τομέας “Πολεοδομία και Χωροταξία”
Κωδικός Έργου	Κ.Α. 68/1514
Πρωτόκολλο	71547/01-12-2023
Παροχή πληροφοριών επί των τεχνικών προδιαγραφών	Αρμόδια είναι η κ. Ε. Κλαμπατσέα, Αναπληρώτρια Καθηγήτρια, τηλ. 210 772 3818
ΣΥΝΟΛΟ ΚΡΑΤΗΣΕΩΝ ΕΠΙ %	Α. Φόρος 4% στην προμήθεια αγαθών σύμφωνα με το άρθρο 64 του Ν. 4172/2013 (ΦΕΚ 167/23.07.2013 τ.Α'). Β. Φόρος 8% στην παροχή υπηρεσιών σύμφωνα με το άρθρο 64 του Ν. 4172/2013 (ΦΕΚ 167/23.07.2013 τ.Α'). Γ. Για τις συμβάσεις αξίας άνω των χιλίων (1.000) ευρώ, μη συμπεριλαμβανομένου ΦΠΑ, ανεξαρτήτως της πηγής προέλευσης της χρηματοδότησης, κράτηση ύψους 0,1%, η οποία υπολογίζεται επί της αξίας κάθε πληρωμής προ φόρων και κρατήσεων της αρχικής, καθώς και κάθε συμπληρωματικής σύμβασης υπέρ της Ενιαίας Αρχής Δημοσίων Συμβάσεων (άρθρο 350, παρ. 3 του ν. 4412/2016, όπως ισχύει) Δ. Οι υπέρ τρίτων κρατήσεις υπόκεινται στο εκάστοτε ισχύον αναλογικό τέλος χαρτοσήμου 3% και στην επ'αυτού εισφορά υπέρ ΟΓΑ 20%.

Η παροχή υπηρεσιών θα γίνει στο πλαίσιο του έργου με τίτλο: «*Capitalisation for re-setting innovation and sustainability in Med-cities*» με ακρωνύμιο CARISMED και κωδικό έργου 68/1514, το οποίο συγχρηματοδοτείται από την Ευρωπαϊκή Ένωση και από τους Εθνικούς Πόρους.

Όροι της διαδικασίας προμήθειας

1. Δικαίωμα συμμετοχής (άρθρα 73, 74 και 75 Ν. 4412/2016)

Υποψήφιοι ή προσφέροντες και, σε περίπτωση ενώσεων, τα μέλη αυτών μπορούν να είναι φυσικά ή νομικά πρόσωπα εγκατεστημένα σε κράτος - μέλος της Ευρωπαϊκής Ένωσης (Ε.Ε.) ή του Ευρωπαϊκού Οικονομικού Χώρου (Ε.Ο.Χ.), καθώς και σε τρίτες χώρες υπό τις προϋποθέσεις του άρθρου 25 του Ν. 4412/2016. Οι

οικονομικοί φορείς οι οποίοι, δυνάμει της νομοθεσίας του κράτους - μέλους στο οποίο είναι εγκατεστημένοι, έχουν δικαίωμα να παρέχουν τη συγκεκριμένη υπηρεσία δεν απορρίπτονται με μοναδική αιτιολογία το γεγονός ότι, δυνάμει της νομοθεσίας του κράτους -μέλους στο οποίο πραγματοποιείται η ανάθεση της σύμβασης, θα έπρεπε να είναι είτε φυσικά είτε νομικά πρόσωπα (άρθρο 19 ν. 4412/2016).

2. Οι προσφορές υποβάλλονται **πρωτότυπες, υπογεγραμμένες και** συντάσσονται στην ελληνική γλώσσα ή συνοδεύονται από επίσημη μετάφρασή τους στην ελληνική γλώσσα διαφορετικά θα απορρίπτονται ως απαράδεκτες. Στα αλλοδαπά δημόσια έγγραφα και δικαιολογητικά εφαρμόζεται η Συνθήκη της Χάγης της 5.10.1961, που κυρώθηκε με το ν. 1497/1984 (Α' 188). Ειδικά, τα αλλοδαπά ιδιωτικά έγγραφα συνοδεύονται από μετάφρασή τους στην ελληνική γλώσσα επικυρωμένη είτε από πρόσωπο αρμόδιο κατά τις διατάξεις της εθνικής νομοθεσίας είτε από πρόσωπο κατά νόμο αρμόδιο της χώρας στην οποία έχει συνταχθεί το έγγραφο. Ενημερωτικά και τεχνικά φυλλάδια και άλλα έντυπα - εταιρικά ή μη - με ειδικό τεχνικό περιεχόμενο μπορούν να υποβάλλονται στην αγγλική γλώσσα, χωρίς να συνοδεύονται από μετάφραση στην ελληνική. Στις περιπτώσεις που με την αίτηση συμμετοχής ή την προσφορά υποβάλλονται ιδιωτικά έγγραφα, αυτά γίνονται αποδεκτά είτε κατά τα προβλεπόμενα στις διατάξεις του ν. 4250/2014 (Α' 94) είτε και σε απλή φωτοτυπία, εφόσον συνυποβάλλεται υπεύθυνη δήλωση, στην οποία βεβαιώνεται η ακρίβειά τους και η οποία φέρει υπογραφή μετά την έναρξη διαδικασίας σύναψης σύμβασης (ν. 4609/2019) συνταγμένες ή μεταφρασμένες επισήμως στην ελληνική γλώσσα διαφορετικά θα απορρίπτονται ως απαράδεκτες. Ενημερωτικά και τεχνικά φυλλάδια μπορούν να υποβάλλονται και στην αγγλική γλώσσα χωρίς να συνοδεύονται από μετάφραση στην ελληνική.

Οι υποβαλλόμενες προσφορές ισχύουν και δεσμεύουν τους οικονομικούς φορείς για διάστημα δύο (2) μηνών από την επόμενη της καταληκτικής ημερομηνίας υποβολής προσφορών.

Η ισχύς της προσφοράς μπορεί να παρατείνεται εγγράφως, εφόσον τούτο ζητηθεί από την αναθέτουσα αρχή, πριν από τη λήξη της, για χρονικό διάστημα ίσο με την προβλεπόμενη ως άνω αρχική διάρκεια. Σε περίπτωση αιτήματος της αναθέτουσας αρχής για παράταση της ισχύος της προσφοράς, οι προσφορές των οικονομικών φορέων που αποδέχτηκαν την παράταση, πριν τη λήξη ισχύος των προσφορών τους, ισχύουν και τους δεσμεύουν για το επιπλέον αυτό χρονικό διάστημα.

Μετά τη λήξη και του παραπάνω ανώτατου ορίου χρόνου παράτασης ισχύος της προσφοράς, τα αποτελέσματα της διαδικασίας ανάθεσης ματαιώνονται, εκτός αν η αναθέτουσα αρχή κρίνει, κατά περίπτωση, αιτιολογημένα, ότι η συνέχιση της διαδικασίας εξυπηρετεί το δημόσιο συμφέρον, οπότε οι οικονομικοί φορείς που συμμετέχουν στη διαδικασία μπορούν να επιλέξουν είτε να παρατείνουν την προσφορά τους, εφόσον τους ζητηθεί πριν την πάροδο του ανωτέρω ανώτατου ορίου παράτασης της προσφοράς τους είτε όχι. Στην τελευταία περίπτωση, η διαδικασία συνεχίζεται με όσους παρέτειναν τις προσφορές τους και αποκλείονται οι λοιποί οικονομικοί φορείς.

3. Οι προσφορές γίνονται δεκτές σε ευρώ διαφορετικά θα απορρίπτονται ως απαράδεκτες.

4. **Εναλλακτικές προσφορές και αντιπροσφορές** απορρίπτονται ως απαράδεκτες.

5. Προσφορές που θα υποβληθούν στην αναθέτουσα αρχή με οποιαδήποτε τρόπο **εκπρόθεσμα** δε λαμβάνονται υπόψη και επιστρέφονται χωρίς να αποσφραγιστούν.

6. Σε περίπτωση ανάθεσης ο προσφέρων θα υποβάλει ως δικαιολογητικά πριν την υπογραφή της σύμβασης:

α) ως απόδειξη για τη μη συνδρομή των λόγων αποκλεισμού της παραγράφου 1 του άρθρου 73 και του άρθρου 74 του παρόντος, την υποβολή αποσπάσματος ποινικού μητρώου ή, ελλείψει αυτού, ισοδύναμου εγγράφου που εκδίδεται από αρμόδια δικαστική ή διοικητική αρχή του κράτους-μέλους ή της χώρας καταγωγής ή της χώρας όπου είναι εγκατεστημένος ο εν λόγω οικονομικός φορέας, από τον οποίο προκύπτει ότι πληρούνται αυτές οι προϋποθέσεις **που να έχει εκδοθεί έως τρεις (3) μήνες πριν από την υποβολή του**. Η υποχρέωση προσκόμισης του ως άνω αποσπάσματος αφορά και στα μέλη του διοικητικού, διευθυντικού ή εποπτικού οργάνου του εν λόγω οικονομικού φορέα ή στα πρόσωπα που έχουν εξουσία εκπροσώπησης, λήψης αποφάσεων ή ελέγχου σε αυτό.

β) **πιστοποιητικό φορολογικής ενημερότητας** εκδιδόμενο από την αρμόδια αρχή του οικείου κράτους-μέλους ή χώρας.

γ) **πιστοποιητικό ασφαλιστικής ενημερότητας** για το σύνολο των ταμείων κύριας και επικουρικής ασφάλισης του προσωπικού του οικονομικού φορέα, συμπεριλαμβανομένων των νόμιμων εκπροσώπων εφόσον είναι εν ισχύ κατά το χρόνο υποβολής τους κατ' εφαρμογή της παραγράφου 2 του άρθρου 73 του Ν.4412/2016.

δ) **Αντίγραφο καταστατικού** της εταιρείας και πιστοποιητικό ΓΕΜΗ περί εκπροσώπησης

ε) **Υπεύθυνη δήλωση** ότι τηρεί τις υποχρεώσεις στους τομείς του περιβαλλοντικού, κοινωνικοασφαλιστικού και εργατικού δικαίου που έχουν θεσπιστεί με το δίκαιο της Ένωσης, το εθνικό δίκαιο, συλλογικές συμβάσεις ή διεθνείς διατάξεις περιβαλλοντικού, κοινωνικοασφαλιστικού και εργατικού δικαίου, οι οποίες και απαριθμούνται στο Παράρτημα Χ του Προσαρτήματος Α του Ν.4412/2016.

7. ΠΑΡΑΡΤΗΜΑ Ι: Πρόσκληση Εκδήλωσης Ενδιαφέροντος Απευθείας Ανάθεσης

**Ο Πρόεδρος της Επιτροπής Ερευνών
του ΕΛΚΕ Ε.Μ.Π.**

Καθ. Ιωάννης Κ. Χατζηγεωργίου

Πρύτανης ΕΜΠ

ΠΑΡΑΡΤΗΜΑ Ι: Πρόσκληση Εκδήλωσης Ενδιαφέροντος, Απευθείας Ανάθεσης

Πρόσκληση Εκδήλωσης Ενδιαφέροντος, απευθείας ανάθεσης για την παροχή υπηρεσιών κατασκευής φορητού περιπτέρου βασισμένου στις αρχές του LCARS περιβαλλοντικά βιώσιμου με την χρήση εργαλείων και μεθοδολογιών που επισημαίνονται στο έργο, με δυνατότητα μεταφοράς σε πολλές συνοικίες της Αθήνας αποτελούμενο από: πτυσσόμενη τέντα, ξύλινη κατασκευή ως στοιχείο τοποθέτησης οθόνης και υλικού προώθησης και 30 πτυσσόμενα καθίσματα, για τις ανάγκες του έργου με τίτλο “*Capitalisation for re-setting innovation and sustainability in Med-cities*” κωδ. 68/1514.

Η Επιτροπή Ερευνών του Εθνικού Μετσόβιου Πολυτεχνείου προτίθεται να προβεί σε απευθείας ανάθεση παροχής υπηρεσιών κατασκευής φορητού περιπτέρου βασισμένου στις αρχές του LCARS περιβαλλοντικά βιώσιμου με την χρήση εργαλείων και μεθοδολογιών που επισημαίνονται στο έργο, με δυνατότητα μεταφοράς σε πολλές συνοικίες της Αθήνας αποτελούμενο από: πτυσσόμενη τέντα, ξύλινη κατασκευή ως στοιχείο τοποθέτησης οθόνης και υλικού προώθησης και 30 πτυσσόμενα καθίσματα, στο πλαίσιο του παραδοτέου πακέτου εργασίας WP5 Pilot Model (workshops) & open markets for CCI SMEs (CE practices, LCARS and green supply chain), συνολικού προϋπολογισμού 6.451,61€, πλέον ΦΠΑ 24% 1.548,39€, συνολικού προϋπολογισμού **8.000,00€**, συμπεριλαμβανομένου ΦΠΑ, με κριτήριο ανάθεσης την πλέον συμφέρουσα από οικονομική άποψη προσφορά βάσει τιμής, για τις ανάγκες του έργου με τίτλο «*Capitalisation for re-setting innovation and sustainability in Med-cities*», ακρωνύμιο **CARISMED**, κωδικό έργου 68/1514, που εντάσσεται στο «EU – ENI CBCMED Programme» και το οποίο συγχρηματοδοτείται από την Ευρωπαϊκή Ένωση και από τους εθνικούς πόρους.

Η δαπάνη θα βαρύνει τις πιστώσεις από τον προϋπολογισμό του έτους 2023, του έργου με τίτλο «*Capitalisation for re-setting innovation and sustainability in Med-cities*», ακρωνύμιο **CARISMED**, κωδικό έργου 68/1514 και συγκεκριμένα το Κονδύλι Δαπάνης ΥΠΟΣΤΗΡΙΚΤΙΚΕΣ ΥΠΗΡΕΣΙΕΣ ΛΕΙΤΟΥΡΓΙΑΣ & ΔΙΑΧΕΙΡΙΣΗΣ ΕΡΓΑΣΤΗΡΙΩΝ ΕΝΤΟΣ/ΕΚΤΟΣ ΕΜΠ (WP5.SS.PP1.1954407, WP5 External services, PP1, Production of CCI SMEs Clusters creative studios/labs).

Το αντικείμενο της εν λόγω παροχής υπηρεσιών αφορά την κατασκευή φορητού περιπτέρου βασισμένου στις αρχές του LCARS περιβαλλοντικά βιώσιμου με την χρήση εργαλείων και μεθοδολογιών που επισημαίνονται στο έργο, με δυνατότητα μεταφοράς σε πολλές συνοικίες της Αθήνας αποτελούμενο από: **Α) πτυσσόμενη τέντα, Β) ξύλινη κατασκευή** ως στοιχείο τοποθέτησης οθόνης και υλικού προώθησης και **Γ) 30 πτυσσόμενα καθίσματα** για την εξυπηρέτηση των σκοπών του προγράμματος CARISMED, στο πλαίσιο της προώθησης των LCARs (Low Cost Adaptive Reuse). Το περίπτερο θα είναι φορητό με δυνατότητα μεταφοράς σε πολλές συνοικίες της Αθήνας όπου και θα τοποθετηθεί σε διάφορους δημόσιους χώρους της Αθήνας και θα έχει:

Α) Αδιάβροχη και αλεξήλια οροφή από πτυσσόμενη τέντα και μεταλλικό σκελετό με δυνατότητα ανάκλησης (βλ. Πίνακα Α). Σε κάθε περίπτωση, οι προσφερόμενες υπηρεσίες θα πρέπει να είναι σύμφωνες με τις προδιαγραφές που αναφέρονται στον Πίνακα Α, ο οποίος αποτελεί αναπόσπαστο μέρος της παρούσας.

Β) **ξύλινη κατασκευή** ως στοιχείο τοποθέτησης οθόνης και υλικού προώθησης για την εξυπηρέτηση των σκοπών του προγράμματος CARISMED, στο πλαίσιο της προώθησης των LCARs (Low Cost Adaptive Reuse). Στην ξύλινη κατασκευή θα τοποθετηθεί οθόνη προβολής και ενημερωτικό υλικό προώθησης των αρχών του προγράμματος (**βλ. Πίνακα Α**). Σε κάθε περίπτωση, οι προσφερόμενες υπηρεσίες θα πρέπει να είναι σύμφωνες με τις προδιαγραφές που αναφέρονται στον Πίνακα Α, ο οποίος αποτελεί αναπόσπαστο μέρος της παρούσας.

Γ) **30 πτυσσόμενα καθίσματα** για την εξυπηρέτηση των σκοπών του προγράμματος CARISMED, στο πλαίσιο της προώθησης των LCARs (Low Cost Adaptive Reuse) και την πραγματοποίηση δράσεων (**βλ. Πίνακα Α**). Σε κάθε περίπτωση, οι προσφερόμενες υπηρεσίες θα πρέπει να είναι σύμφωνες με τις προδιαγραφές που αναφέρονται στον Πίνακα Α, ο οποίος αποτελεί αναπόσπαστο μέρος της παρούσας.

Η Αναθέτουσα Αρχή, μπορεί να ζητήσει οποιοδήποτε έγγραφο, πιστοποιητικό καταλληλότητας ή στοιχεία προς απόδειξη τήρησης των σχετικών ευρωπαϊκών κανονισμών, της Ελληνικής νομοθεσίας και των σχετικών διατάξεων οποιαδήποτε χρονική στιγμή κατά τη διάρκεια εκτέλεσης της σύμβασης και όσες φορές κριθεί απαραίτητο.

Τόπος παράδοσης: Σχολή Αρχιτεκτόνων Μηχανικών, Τομέας “Πολεοδομία και Χωροταξία”

Η πληρωμή του Ανάδοχου θα πραγματοποιηθεί συνολικά μετά την ποιοτική και ποσοτική παραλαβή των προϊόντων.

Η σύμβαση θα έχει διάρκεια έως 20/12/2023 και σε περίπτωση παράτασης του έργου μέχρι το τέλος του.

Οι προσφορές θα πρέπει να κατατεθούν σφραγισμένες μέχρι.....στις 14:00 μ.μ. με ένδειξη εξωτερικά του φακέλου: Προσφορά για την Πρόσκληση με τον Αρ.Πρωτ..... για την παροχή υπηρεσιών κατασκευής φορητού περιπτέρου βασισμένου στις αρχές του LCARS περιβαλλοντικά βιώσιμου με την χρήση εργαλείων και μεθοδολογιών που επισημαίνονται στο έργο, με δυνατότητα μεταφοράς σε πολλές συνοικίες της Αθήνας αποτελούμενο από: **Α) πτυσσόμενη τέντα, Β) ξύλινη κατασκευή** ως στοιχείο τοποθέτησης οθόνης και υλικού προώθησης και **Γ) 30 πτυσσόμενα καθίσματα** για το έργο με Κωδ. 68/1514, στον ΕΜΠ - ΕΛΚΕ - ΕΘΝΙΚΟ ΜΕΤΣΟΒΙΟ ΠΟΛΥΤΕΧΝΕΙΟ – ΕΙΔΙΚΟΣ ΛΟΓΑΡΙΑΣΜΟΣ ΚΟΝΔΥΛΙΩΝ (Ηρώων Πολυτεχνείου 9, Ζωγράφος, 15772, ΑΤΤΙΚΗΣ), υπόψη κ. Ειρήνης Κλαμπατσέα, Αναπληρώτριας Καθηγήτριας ΕΜΠ και **θα πρέπει να περιλαμβάνουν αναλυτικά τα είδη, τις τεχνικές προδιαγραφές τους και την τιμή ανά είδος.**

Δεκτές γίνονται προσφορές για το σύνολο των υπηρεσιών.

Τα έξοδα μεταφοράς επιβαρύνουν τον ανάδοχο.

Οι υποβαλλόμενες προσφορές ισχύουν και δεσμεύουν τους οικονομικούς φορείς για **διάστημα δύο (2)**

μηνών από την επόμενη της καταληκτικής ημερομηνίας υποβολής προσφορών.

Στο φάκελο της προσφοράς θα πρέπει να συμπεριληφθούν τα παρακάτω:

1. Συμπληρωμένος πίνακας συμμόρφωσης **Πινάκας Α:** «Τεχνικές προδιαγραφές», της παρούσας πρόσκλησης.
2. Περιγραφή της προσφερόμενης **υπηρεσίας** η οποία θα αποδεικνύει τα αντίστοιχα στοιχεία που έχουν δηλωθεί στους πίνακες συμμόρφωσης.
3. Οικονομική προσφορά σύμφωνα με τον **Πίνακα Β** «Έντυπο Οικονομικής Προσφοράς» της παρούσας πρόσκλησης.
4. Υπεύθυνη δήλωση ότι δε συντρέχει κατάσταση σύγκρουσης συμφερόντων του άρθρου 24 του Ν. 4412/2016 και όπως αναλύεται διεξοδικώς στην κατευθυντήρια οδηγία Νο20 της ΕΑΑΔΗΣΥ (ΑΔΑ:ΩΡΞ3ΟΞΤΒ-9Ρ5)

Πριν την υπογραφή της σύμβασης, ο Ανάδοχος, προς απόδειξη της μη συνδρομής των λόγων αποκλεισμού από διαδικασίες σύναψης δημοσίων συμβάσεων των παρ. 1 και 2 του άρθρου 73 του Ν.4412/2016, θα πρέπει να προσκομίσει κατά την υπογραφή του συμφωνητικού και τα παρακάτω δικαιολογητικά σύμφωνα με το άρθρο 80 παρ. 2 και 3 του Ν.4402/2016:

1. Απόσπασμα ποινικού μητρώου τελευταίου 3μήνου
2. Φορολογική ενημερότητα (για κάθε νόμιμη χρήση εκτός είσπραξης)
3. Ασφαλιστική ενημερότητα για το σύνολο των ταμείων κύριας και επικουρικής ασφάλισης του προσωπικού του οικονομικού φορέα, συμπεριλαμβανομένων των νόμιμων εκπροσώπων σε ισχύ κατ' εφαρμογή των άρθρων 73 (παρ. 1 & παρ. 2) και 74 του Ν.4412/2016
4. Αντίγραφο καταστατικού της εταιρείας και πιστοποιητικό ΓΕΜΗ περί εκπροσώπησης
5. Υπεύθυνη δήλωση ότι τηρεί τις υποχρεώσεις στους τομείς του περιβαλλοντικού, κοινωνικοασφαλιστικού και εργατικού δικαίου που έχουν θεσπιστεί με το δίκαιο της Ένωσης, το εθνικό δίκαιο, συλλογικές συμβάσεις ή διεθνείς διατάξεις περιβαλλοντικού, κοινωνικοασφαλιστικού και εργατικού δικαίου, οι οποίες και απαριθμούνται στο Παράρτημα Χ του Προσαρτήματος Α του Ν.4412/2016.

Η τιμή ανάθεσης περιλαμβάνει όλες τις νόμιμες προβλεπόμενες κρατήσεις (φόρος, κράτηση υπέρ ΕΑΑΔΗΣΥ, κράτηση υπέρ ΑΕΠΠ κλπ.).

Συνημμένα:	Πίνακες Α: Τεχνικές Προδιαγραφές για την παροχή υπηρεσιών κατασκευής φορητού περιπτερού αποτελούμενου από: Α) πτυσσόμενη τέντα, Β) ξύλινη κατασκευή ως στοιχείο τοποθέτησης οθόνης και υλικού προώθησης και Γ) 30 πτυσσόμενα καθίσματα Πίνακας Β: ΕΝΤΥΠΟ ΟΙΚΟΝΟΜΙΚΗΣ ΠΡΟΣΦΟΡΑΣ
------------	---

ΠΙΝΑΚΑΣ ΥΠΗΡΕΣΙΩΝ ΠΡΟΣ ΠΡΟΜΗΘΕΙΑ

α/α	Υπηρεσίες	CPV	Περιγραφή	Πακέτο εργασίας/παραδοτέο
1	ΠΑΡΟΧΗ ΥΠΗΡΕΣΙΩΝ ΚΑΤΑΣΚΕΥΗΣ ΦΟΡΗΤΟΥ ΠΕΡΙΠΤΕΡΟΥ ΑΠΟΤΕΛΟΥΜΕΝΟΥ ΑΠΟ Α) ΠΤΥΣΣΟΜΕΝΗ ΤΕΝΤΑ Β) ΞΥΛΙΝΗ ΚΑΤΑΣΚΕΥΗ ΩΣ ΣΤΟΙΧΕΙΟ ΤΟΠΟΘΕΤΗΣΗΣ ΟΘΟΝΗΣ ΚΑΙ ΥΛΙΚΟΥ ΠΡΟΩΘΗΣΗΣ ΚΑΙ Γ) 30 ΠΤΥΣΣΟΜΕΝΩΝ ΚΑΘΙΣΜΑΤΩΝ	CPV 79950000-8 - Υπηρεσίες διοργάνωσης εκθέσεων και συνεδρίων	Φορητό περίπτερο για την εξυπηρέτηση των σκοπών του προγράμματος CARISMED, στο πλαίσιο τις προώθησης των LCARs (Low Cost Adaptive Reuse).	WP5 Pilot Model (workshops) & open markets for CCI SMEs (CE practices, LCARS and green supply chain) /Output 5.3 CCI SMEs Clusters creative studios/labs

Ειρήνη Κλαμπατσέα
 Αναπληρώτρια Καθηγήτρια ΕΜΠ
 Ιδρυματική Επιστημονική Υπεύθυνη Έργου

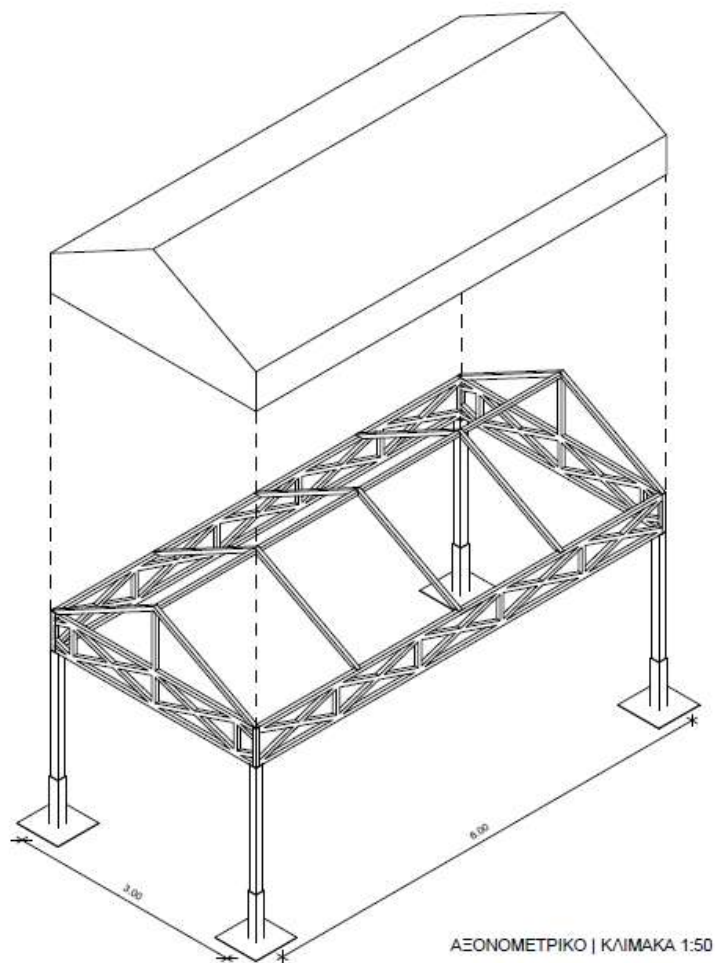
Σοφία Αυγερινού Κολώνια
 Ομότιμη Καθηγήτρια ΕΜΠ
 Μη Ιδρυματική Επιστημονική Υπεύθυνη Έργου



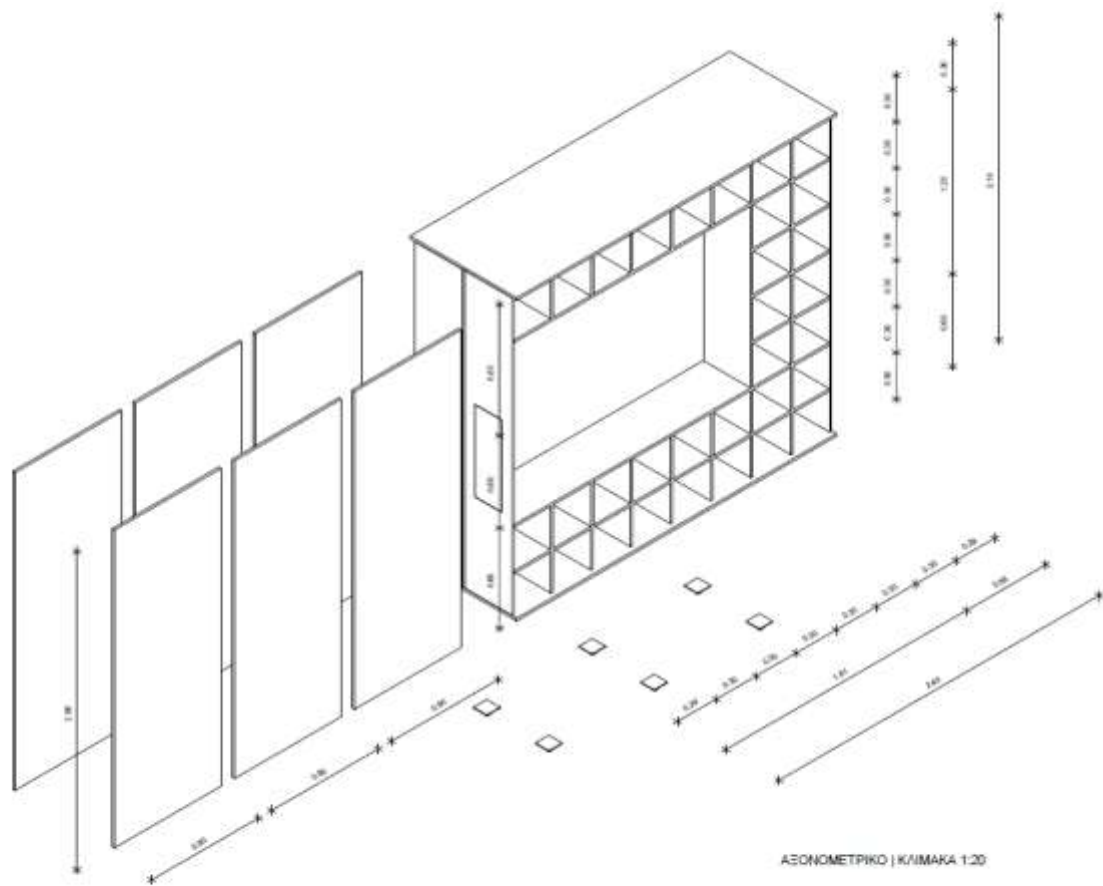
ΠΙΝΑΚΑΣ Α: ΤΕΧΝΙΚΕΣ ΠΡΟΔΙΑΓΡΑΦΕΣ

ΤΕΧΝΙΚΕΣ ΠΡΟΔΙΑΓΡΑΦΕΣ ΓΙΑ ΤΗΝ ΠΑΡΟΧΗ ΥΠΗΡΕΣΙΩΝ ΚΑΤΑΣΚΕΥΗΣ ΦΟΡΗΤΟΥ ΠΕΡΙΠΤΕΡΟΥ ΑΠΟΤΕΛΟΥΜΕΝΟΥ ΑΠΟ Α) ΠΤΥΣΣΟΜΕΝΗ ΤΕΝΤΑ (βλ. Σκίτσο 1) Β) ΞΥΛΙΝΗ ΚΑΤΑΣΚΕΥΗ ΩΣ ΣΤΟΙΧΕΙΟ ΤΟΠΟΘΕΤΗΣΗΣ ΟΘΟΝΗΣ ΚΑΙ ΥΛΙΚΟΥ ΠΡΟΩΘΗΣΗΣ (βλ. Σκίτσο 2 & 3) ΚΑΙ Γ) 30 ΠΤΥΣΣΟΜΕΝΩΝ ΚΑΘΙΣΜΑΤΩΝ (βλ. Σκίτσο 4)			
ΠΡΟΥΠΟΛΟΓΙΣΜΟΣ: 6.451,61€, ΠΛΕΟΝ ΦΠΑ 24% 1.548,39€, ΣΥΝΟΛΙΚΟΥ ΠΡΟΫΠΟΛΟΓΙΣΜΟΥ 8.000,00€, ΣΥΜΠΕΡΙΛΑΜΒΑΝΟΜΕΝΟΥ ΦΠΑ			
Α/Α	ΧΑΡΑΚΤΗΡΙΣΤΙΚΑ/ΠΕΡΙΓΡΑΦΗ	ΑΠΑΙΤΗΣΗ	ΑΠΑΝΤΗΣΗ
1. ΠΑΡΟΧΗ ΥΠΗΡΕΣΙΩΝ ΚΑΤΑΣΚΕΥΗΣ ΦΟΡΗΤΟΥ ΠΕΡΙΠΤΕΡΟΥ ΑΠΟΤΕΛΟΥΜΕΝΟΥ ΑΠΟ:			
1.1. ΠΤΥΣΣΟΜΕΝΗ ΤΕΝΤΑ (βλ. Σκίτσο 1) – ΤΜΧ 1			
1.1.1	<p>Πρόκειται για τέντα πτυσσόμενη διάστασης προβολής εδάφους 6μ.*3μ. (18τ.μ.). Ύψος στο κατώφλι 2,20μ. και γενικό μέγιστο ύψος 3,5μ..</p> <p>Ο σκελετός της τέντας συνιστάται μεταλλικός, με δυνατότητα ανάκλησης σχετικά με την μεταφορά της κατασκευής.</p> <p>Η επιφάνεια πλήρωσης οροφής θα είναι αδιάβροχη, αλεξήλια και λευκής αποχρώσεως.</p> <p>Η κατασκευή της παραπάνω χρήζει οπωσδήποτε στεγάνωσης καθώς θα στεγάζει ηλεκτρομηχανολογικές εγκαταστάσεις.</p> <p>Η επί εδάφους στήριξη, προτείνεται να προαχθεί μέσω μεταλλικών πασσάλων ή κυκλικών μεταλλικών βάσεων με διαβαθμισμένο υποδοχέα, ανοίγματος αντίστοιχου του κάθετου στοιχείου στήριξης του σκελετού.</p>	ΝΑΙ	
1.2. ΞΥΛΙΝΗ ΚΑΤΑΣΚΕΥΗ ΩΣ ΣΤΟΙΧΕΙΟ ΤΟΠΟΘΕΤΗΣΗΣ ΟΘΟΝΗΣ ΚΑΙ ΥΛΙΚΟΥ ΠΡΟΩΘΗΣΗΣ - (βλ. Σκίτσο 2 & 3) – ΤΜΧ 1			
1.2.1	<p>Πρόκειται για ξύλινη κατασκευή (κόντρα πλακέ θαλάσσης πάχους 0,18εκ.) διαστάσεων 240εκ.Χ 80εκ.Χ 210εκ.</p> <p>Η κατασκευή θα πρέπει να φιλοξενεί οθόνη διάστασης 75 ιντσών, δηλαδή διαστάσεων περίπου</p>	ΝΑΙ	

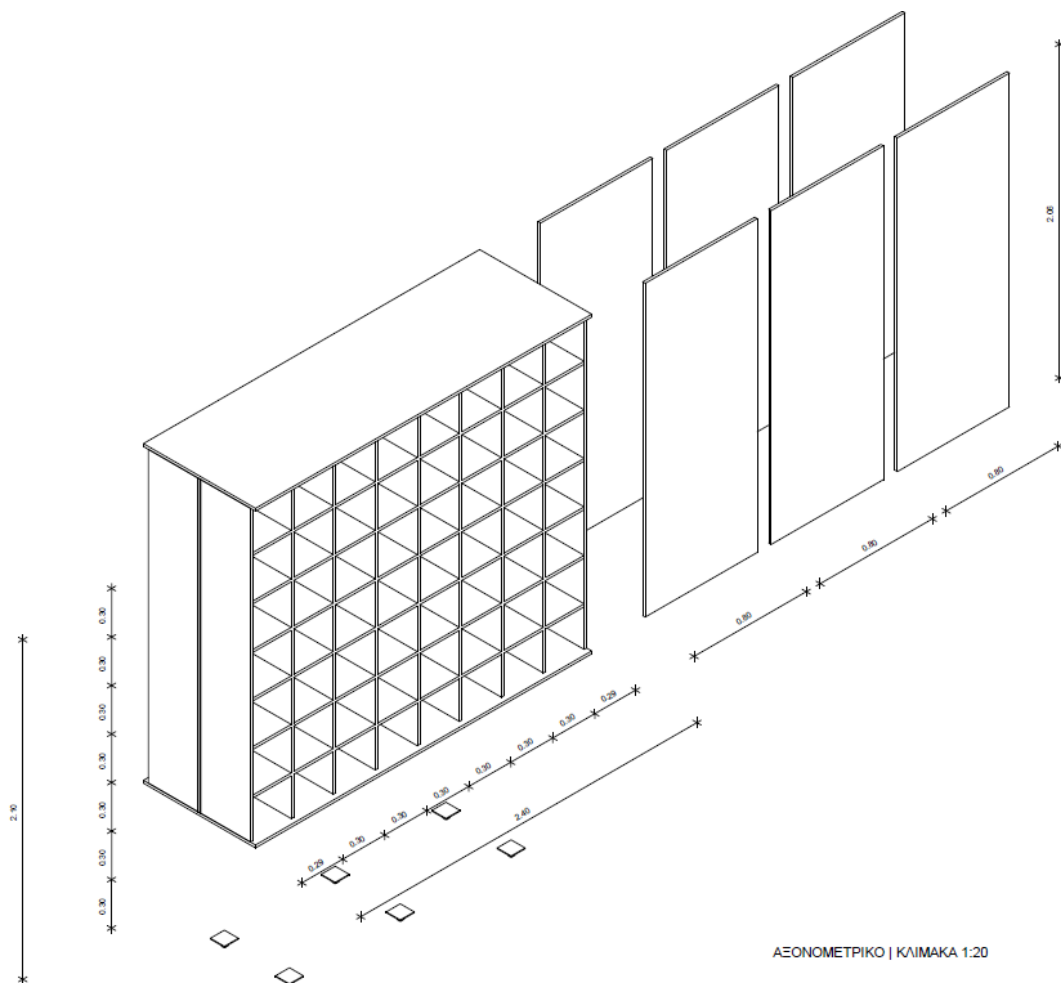
	<p>170 εκ. X 102,53 εκ. (το άνοιγμα που θα φιλοξενεί την οθόνη θα είναι ύψους 120εκ., μήκους 180 εκ., και βάθους 40 εκ.).</p> <p>Η οθόνη θα τοποθετείται στην άκρη της κατασκευής ώστε να βρίσκεται στην μικρή της πλευρά άνοιγμα, για την δυνατότητα ηλεκτρολογικής επίσκεψης και εξόδου της ηλεκτρικής παροχής.</p> <p>Στην υπόλοιπη έκτασή της, στην κατασκευή θα βρίσκονται ράφια υπό μορφή κάναβου για την τοποθέτηση προωθητικού υλικού του προγράμματος, διάστασης κυψέλης 30εκ.*30εκ. και βάθος 40εκ.</p> <p>Η κατασκευή θα κλείνει με πλήρη σόκορα στις μικρές της πλευρές. Στις μεγάλες πλευρές, η μία επιφάνεια θα φιλοξενεί την οθόνη με βάθος 40 εκ., ενώ στην απέναντι πλευρά με αντίστοιχο βάθος θα βρίσκονται ράφια (όπως περιγράφονται παραπάνω).</p> <p>Η βάση και η άνωθεν επιφάνεια οριζόντιας πλήρωσης θα εξέχουν εκατέρωθεν, και θα τοποθετείται μεταλλικός οδηγός (στην κάθε πλευρά, συνολικά θα χρειαστούν 4 μεταλλικοί οδηγοί), τον οποίο θα διατρέχουν 3 επιφάνειες (στην κάθε πλευρά, συνολικά 6 επιφάνειες) αντίστοιχου κόντρα πλακέ θαλάσσης (80εκ.*206εκ.), ως προς την προστασία και αποθήκευση της κατασκευής.</p> <p>Η κατασκευή θα βρίσκεται πάνω σε 8 βιομηχανικές ρόδες βαρέως τύπου (και οι 8 με φρένο) για την διευκόλυνση μετακίνησής της.</p>		
1.3. ΠΤΥΣΣΟΜΕΝΑ ΚΑΘΙΣΜΑΤΑ (βλ. Σκίτσο 4) - TMX 30			
1.3.1	Πρόκειται για πτυσσόμενα καθίσματα μεταλλικά απόχρωσης λευκής, διάστασης περίπου 45εκ.*45εκ.	ΝΑΙ	



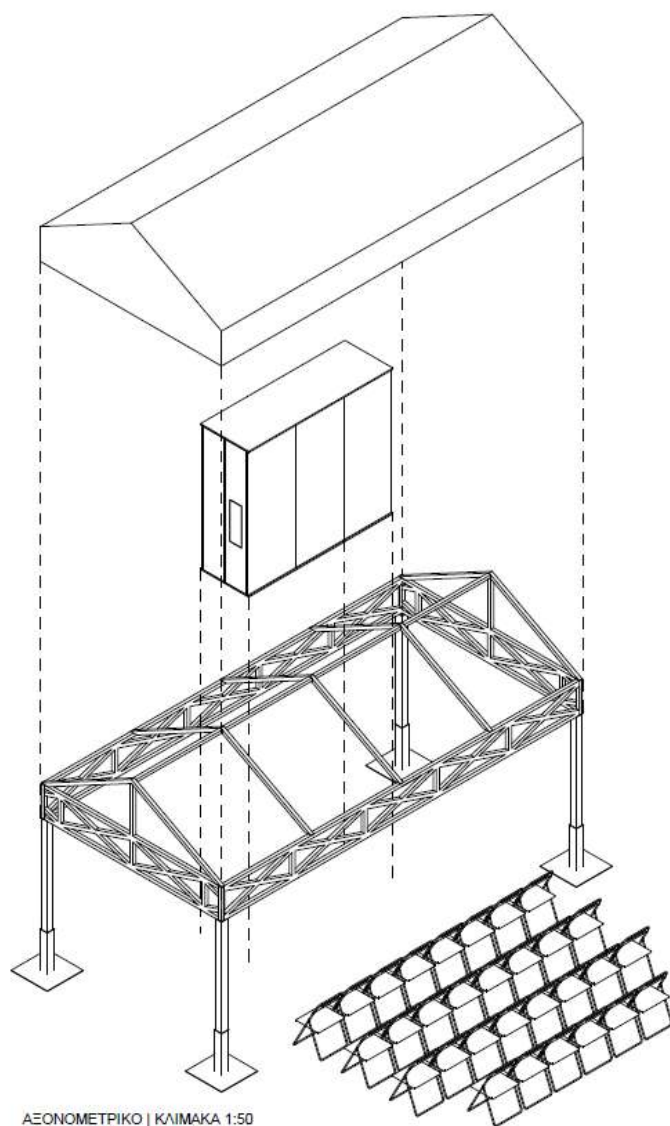
Σκίτσο 1. Φορητό περίπτερο από πτυσσόμενη τέντα



Σκίτσο 2. Πλευρά ξύλινης κατασκευής για φιλοξενία οθόνης



Σκίτσο 3. Πλευρά ξύλινης κατασκευής για ράφια με μορφή κάναβου



Σκίτσο 4. Συνολική απεικόνιση φορητού περιπτέρου με τα καθίσματα

Η πληρωμή θα γίνει σε χρόνο προσδιοριζόμενο από την αναγκαία διοικητική διαδικασία για την έκδοση των σχετικών χρηματικών ενταλμάτων.



ΠΙΝΑΚΑΣ Β, «ΈΝΤΥΠΟ ΟΙΚΟΝΟΜΙΚΗΣ ΠΡΟΣΦΟΡΑΣ» ΤΗΣ ΜΕ ΑΡ. ΠΡΩΤ. ΠΡΟΣΚΛΗΣΗΣ

Προς ΕΘΝΙΚΟ ΜΕΤΣΟΒΙΟ ΠΟΛΥΤΕΧΝΕΙΟ /ΕΙΔΙΚΟ ΛΟΓΑΡΙΑΣΜΟ ΚΟΝΔΥΛΙΩΝ ΕΡΕΥΝΑΣ (Ε.Λ.Κ.Ε)

Κατόπιν της υπ' αριθμό πρόσκλησης υποβολής προσφορών για την παροχή υπηρεσιών κατασκευής φορητού περιπτέρου βασισμένου στις αρχές του LCARS περιβαλλοντικά βιώσιμου με την χρήση εργαλείων και μεθοδολογιών που επισημαίνονται στο έργο, με δυνατότητα μεταφοράς σε πολλές συνοικίες της Αθήνας αποτελούμενο από: Α) πτυσσόμενη τέντα, Β) ξύλινη κατασκευή ως στοιχείο τοποθέτησης οθόνης και υλικού προώθησης και Γ) 30 πτυσσόμενα καθίσματα, με σκοπό την κάλυψη των αναγκών του έργου με τίτλο: «*CA*ppitalisation for re-setting innovation and sustainability in Med-cities» με ακρωνύμιο CARISMED με κωδικό έργου 68/1514, υποβάλουμε την ακόλουθη οικονομική προσφορά:

Συνολική τιμή για τα περιγραφόμενα προϊόντα (συμπεριλαμβανομένου ΦΠΑ):

Συνολική τιμή συμπεριλαμβανομένου ΦΠΑ:

Η προσφορά ισχύει έως.....

Αθήνα,

Ο προσφέρων (Επωνυμία (σφραγίδα) και υπογραφή)